

Scotsman

Ice Systems

SCHEMA ELETTRICO

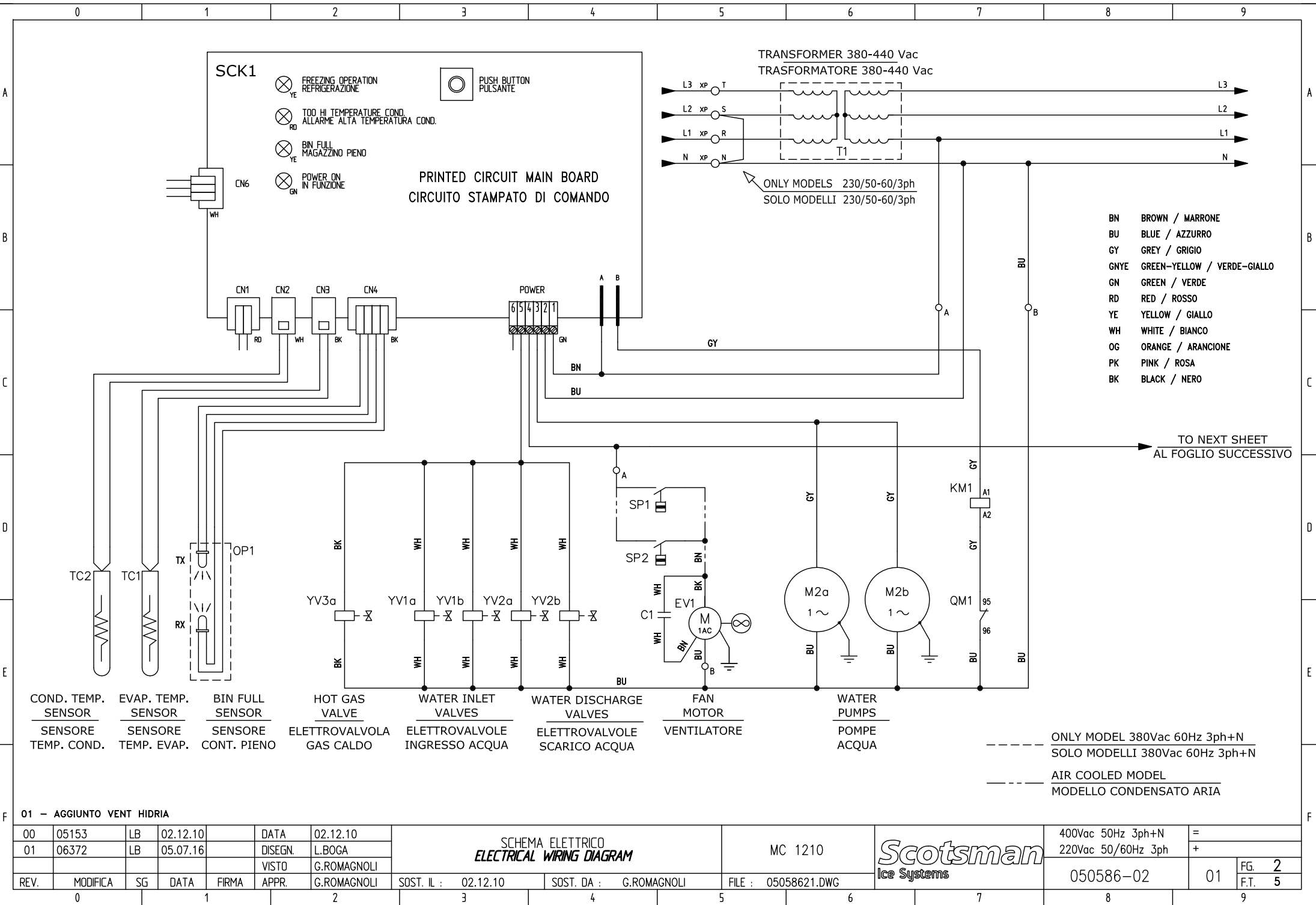
ELECTRICAL WIRING DIAGRAM

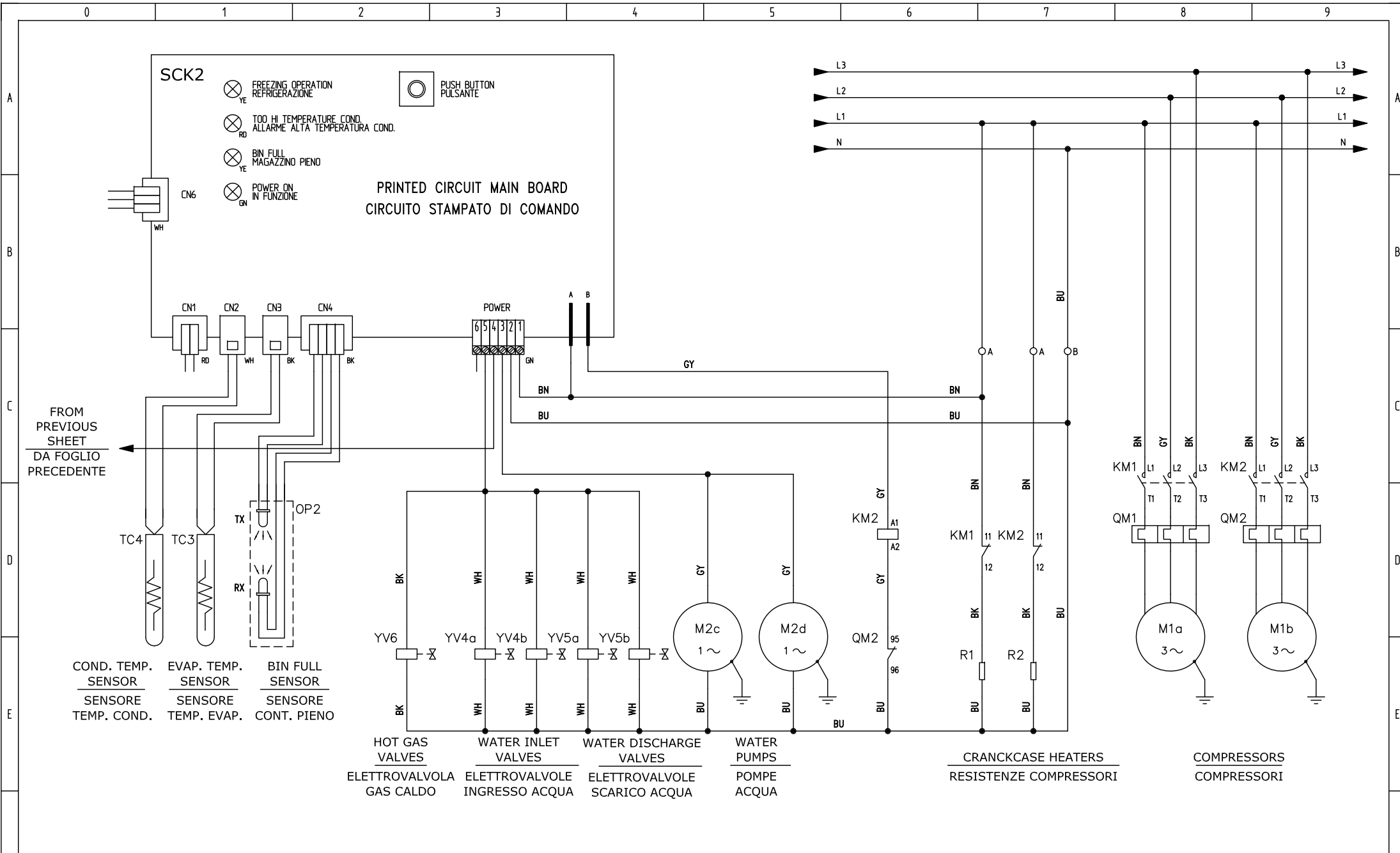
MC 1210

01 - AGGIUNTO VENT HIDRIA

00	05153	LB	02.12.10		DATA	02.12.10	PRIMA PAGINA FIRST PAGE			MC 1210		400Vac 50Hz 3ph+N	=	
01	06372	LB	05.07.16		DISEGN.	L.BOCA						220Vac 50/60Hz 3ph	+	
					VISTO	G.ROMAGNOLI								
REV.	MODIFICA	SG	DATA	FIRMA	APPR.	G.ROMAGNOLI	SOST. IL :	02.12.10	SOST. DA :	G.ROMAGNOLI	FILE :	050586-02	01	FG. 1 F.T. 5

0 1 2 3 4 5 6 7 8 9





01 - AGGIUNTO VENT HIDRIA

00	05153	LB	02.12.10		DATA	02.12.10
01	06372	LB	05.07.16		DISEGN.	L.BOCA
REV.	MODIFICA	SG	DATA	FIRMA	APPR.	G.ROMAGNOLI

SCHEMA ELETTRICO ELECTRICAL WIRING DIAGRAM		MC 1210
SOST. IL :	02.12.10	SOST. DA : G.ROMAGNOLI
FILE :	05058621.DWG	

	400Vac 50Hz 3ph+N	=
	220Vac 50/60Hz 3ph	+
050586-02	01	FG. 3 F.T. 5

Sim.\Sym.	Sigla\Item	Funzione\Use Type	Sim.\Sym.	Sigla\Item	Funzione\Use Type	Sim.\Sym.	Sigla\Item	Funzione\Use Type
	C1	Running capacitor fan motor condensatore di marcia ventilatore		OP2	Bin full sensor Sensore contenitore pieno		YV1a	Water inlet valve Elettrovalvola ingresso acqua
	EV1	Fan motor Ventilatore		QM1/QM2	Compressor thermal protector Protettore termico compressore		YV1b	Water inlet valve Elettrovalvola ingresso acqua
	KM1	Compressor contactor Teleruttore compressore		R1/R2	Cranckcase heater Resistenza compressore		YV2a	Water discharge valve Elettrovalvola scarico acqua
	KM2	Compressor contactor Teleruttore compressore		SCK1	Printed circuit main board Circuito stampato di comando		YV2b	Water discharge valve Elettrovalvola scarico acqua
	M1a	Compressor Compressore		SCK2	Printed circuit main board Circuito stampato di comando		YV4a	Water inlet valve Elettrovalvola ingresso acqua
	M1b	Compressor Compressore		TC1	Evaporator temperature sensor Sensore temperatura evaporatore		YV4b	Water inlet valve Elettrovalvola ingresso acqua
	M2a	Water pump Pompa acqua		TC2	Condenser temperature sensor Sensore temperatura condensatore		YV5a	Water discharge valve Elettrovalvola scarico acqua
	M2b	Water pump Pompa acqua		TC3	Evaporator temperature sensor Sensore temperatura evaporatore		YV5b	Water discharge valve Elettrovalvola scarico acqua
	M2c	Water pump Pompa acqua		TC4	Condenser temperature sensor Sensore temperatura condensatore		SP1	Fan pressure control Pressostato ventilatore
	M2d	Water pump Pompa acqua		YV3	Hot gas valve Elettrovalvola gas caldo		SP2	Fan pressure control Pressostato ventilatore
	OP1	Bin full sensor Sensore contenitore pieno		YV6	Hot gas valve Elettrovalvola gas caldo		T1	Transformer 380Vac 60Hz 3ph+N Trasformatore 380Vac 60Hz 3ph+N

01 - AGGIUNTO VENT HIDRIA

00	05153	LB	02.12.10		DATA	02.12.10	LEGENDA SIMBOLI SIMBOLS LEGEND			MC 1210		400Vac 50Hz 3ph+N	=		
01	06372	LB	05.07.16		DISEGN.	L. BOGA						220Vac 50/60Hz 3ph	+		
REV.	MODIFICA	SG	DATA	FIRMA	APPR.	G.ROMAGNOLI	SOST. IL :	02.12.10	SOST. DA :	G.ROMAGNOLI	FILE :	05058621.DWG	050586-02	01	FG. 4 F.T. 5